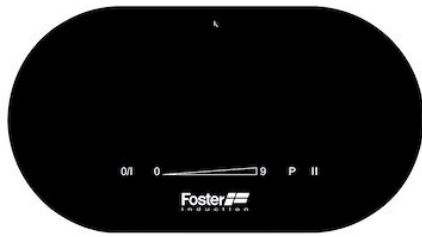


Kochfeld Touch Control Modular Induction



Induktionskochfelder

Code: 7368 020



EINZELHEITEN

Einbaurand	Gerader Rand – für flächenbündigen oder Aufsatz-Einbau
Farbgebung	Schwarz
Material	Glaskeramik
Versorgung	Einphasig: 230 V; 1P+N; zweiphasig 400 V; 2P+N; 50,60 Hz
Kompatible Plattenkombinationen	2 freie Zonen (jedes Modell der Kochplatte Modular Induction)
Abmessungen	275 x 150 mm
Vollständige Beschreibung	Touch Control Modular Induction - schwarz - für 2-Zonen-Systeme
Einbauöffnung	Siehe Datenblatt (für alle FT/FTS- und Unterbau-Modelle)
Versorgungseinstellungen	9 Leistungsstufen pro Zone + Powerboost

Typ	Induktionskochfeld
Art der Bedienelemente	Touch Control
Anmerkungen:	Länge des Anschlusskabels: 60 cm

MERKMALE

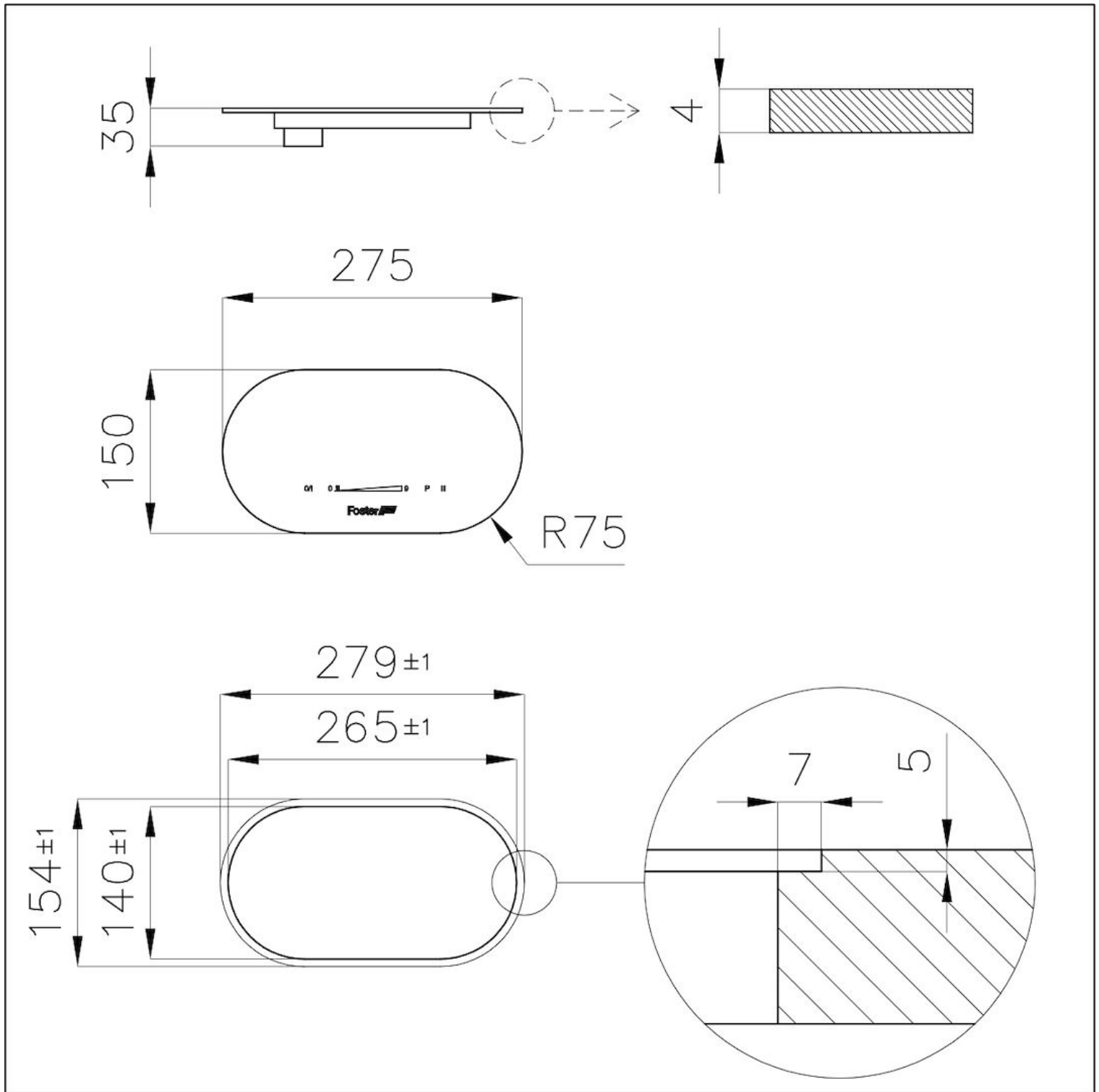
POWERBOOST	Die Funktion führt zu einer Erhöhung der Leistung auf der gewählten Platte. Insbesondere wenn der Booster aktiviert ist, läuft die Kochplatte zehn Minuten lang mit einer sehr hohen Leistung, so dass große Wassermengen schnell erhitzt werden können.
TOPF-DETEKTOR	Die Foster-Kochfelder erkennen nicht nur das Vorhandensein von Töpfen, sondern errechnen auch deren Auflagefläche. Dieses System ermöglicht eine noch effizientere Nutzung der Energie. Wenn Sie den Topf abnehmen, werden auch die Kochplatten automatisch ausgeschaltet.
INTELLIGENTES VENTILATORSYSTEM	Für das optimale Funktionieren von Induktionskochfeldern ist eine gute Belüftung unerlässlich. Das Foster-System passt den Grad der Belüftung automatisch an die erreichten Temperaturen an.
PROGRAMMIERUNG DES ENDES DES GARVORGANGS	Alle Vorgänge werden über Touch-Bedienelemente auf dem Glas des Kochfeldes eingestellt. Jede Kochplatte ist mit einer unabhängigen Programmierung ausgestattet, die es ermöglicht, unterschiedliche Garzeiten einzustellen.
SCHIEBEREGLER	Mit dem Schieberegler lässt sich die gewünschte Temperatur sehr schnell einstellen: Berühren Sie einfach das TOUCH-Display mit einem Finger auf der gewünschten Leistungsstufe.
MINUTENZÄHLER	Ein von der Programmierung des Garendes unabhängiger praktischer Timer.
WÄRMESPEICHERUNG	So können Sie die Ihre Speisen auf schonende Weise warmhalten (auf 70 °C), ohne dass sie kochen oder anbrennen.
GO&STOP-AUTOMATISMUS	Die Platten werden zunächst mit maximaler Leistung aktiviert, bis die eingestellte Stufe erreicht ist.

RECALL Diese Funktion ermöglicht den sofortigen Abruf der zuletzt gewählten Einstellungen beim letzten Garvorgang.

PAUSE Eine nützliche Funktion, mit der Sie Ihre Aufmerksamkeit vorübergehend vom Kochen abziehen können, wobei die eingestellten Modi unterbrochen und sofort wieder aufgenommen werden können.

SICHERHEIT Alle Foster-Elektrokochfelder sind mit den modernsten und raffiniertesten Sicherheitsvorrichtungen ausgestattet: Zentralisierte Abschaltung; Sicherheitssperre; Restwärmeanzeige. Die Induktionsmodelle verfügen außerdem über die folgenden Funktionen: Safety System, das das Kochfeld bei Abwesenheit von Töpfen und Pfannen ausschaltet; Überlaufdetektor, der das Kochfeld bei Flüssigkeitsüberlauf automatisch ausschaltet; automatische Abschaltung, um Unfälle durch Vergesslichkeit zu vermeiden.

TECHNISCHE DATEN



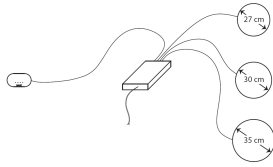
GALERIE

Connessione del sistema Modular

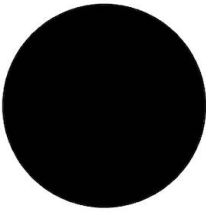
Disposizione degli elementi
Il sistema Modular permette la libera disposizione dei suoi elementi. L'unico limite è dato dalla lunghezza dei cavi che collegano gli elementi con il box di connessione: 60 cm per il modulo touch e 90 cm per le zone di cottura.

Combinazioni zone cottura
Il piano può essere composto in piena libertà, alcune combinazioni di piastre non compatibili sono segnalate tra le note del Modulo Touch control.

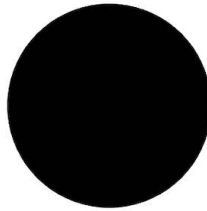
Box di connessione
L'installazione è immediata e intuitiva, il box può essere posto a muro dietro al cabinet o all'interno di esso, sotto al piano cottura.



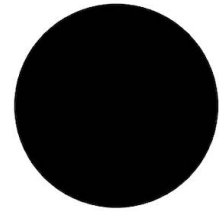
PAARUNGEN



Kochfeld - Kochplatte Modular Induction
7363 350



Kochfeld - Kochplatte Modular Induction
7362 300



Kochfeld - Kochplatte Modular Induction
7361 270



Modular Induction - Anschlussdose
7369 020